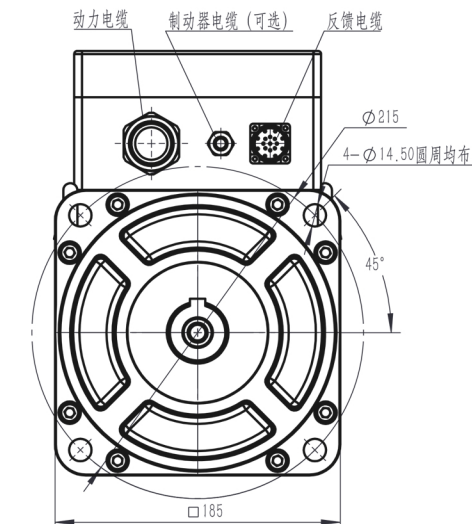


电机技术规格
Motor specifications

名称 Name	数据 Parameter	单位 Unit	名称 Name	数据 Parameter	单位 Unit
额定功率 Rated power	10.0	KW	额定电压 Nominal voltage	380	VAC
额定转速 Rated speed	2000	rpm	最高转速 Rotor Model	4000	rpm
额定电流 Rated current	22.3	A	峰值电流 Peak current	86	A
额定转矩 Nominal torque	47.9	Nm	峰值转矩 Peak torque	180	Nm
线电阻 Ohms	0.23	ohm	线电感 The line inductance	6.90	mH
线反电势 The line against the potential	148	V/Krpm	力矩系数 Moment coefficient	2.14	Nm/A
转子惯量 (无制动) The rotor inertia	68.1	kg.cm ²			
绝缘等级 Insulation grade	-				
极数 Number of poles	8				



	型号 Model	185MH-L01020A33F-BI
	年月日 Date	2022/6/24
深圳市威科达科技有限公司 SHENZHEN VECTOR TECHNOLOGY CO.,LTD		