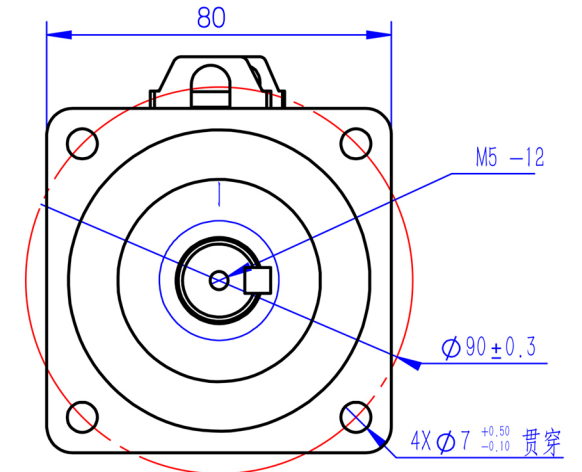
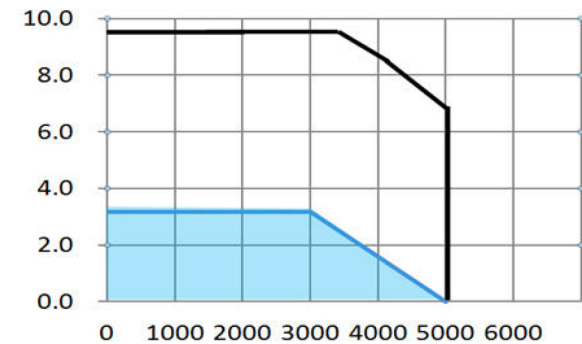


轴端带键尺寸图



电机技术规格
Motor specifications

名称 Name	数据 Parameter	单位 Unit	名称 Name	数据 Parameter	单位 Unit
额定功率 Rated power	1.0	kW	电阻 $\pm 10\%$ Resistance	1.07	ohm
连续扭矩 \geq Continuous torque	3.18	Nm	电感 $\pm 20\%$ Inductance	6.9	mh
峰值扭矩 \geq Peak torque	9.52	Nm	反电动势 Back EMF	36.2	mV/(r/min)
连续转速 \geq Continuous speed	3000	rpm	电气时间常数 Electrical time constant	6.45	ms
峰值转速 \geq Peak speed	5000	rpm	输入电压 Input voltage	220	V
极数 Number of poles	10		线圈最高温度 Max coil temperature	155	$^{\circ}C$
连续电流 Continuous current	5.7	Arms	质量 Weight	2.83	kg
转矩常数 \geq Torque constant	0.57	Nm/Arms	转子转动惯量 Moment of inertia of mover	1.6	kg*cm ²
峰值电流 Peak current	17.1	Arms	机械时间常数 Mechanical time constant	1.31	ms
热时间常数 Thermal time constant	15	Min			



	型号 Model	80ME-00130A23□-□u
	年月日 Date	2022/5/14
深圳市威科达科技有限公司 SHENZHEN VECTOR TECHNOLOGY CO.,LTD		