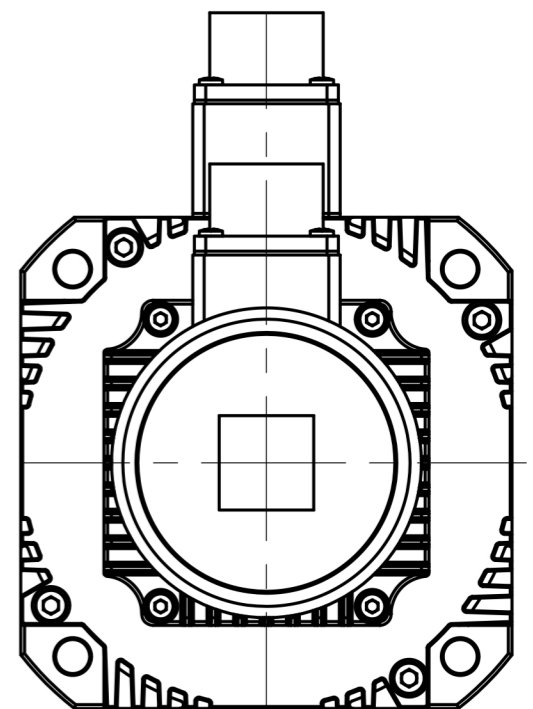
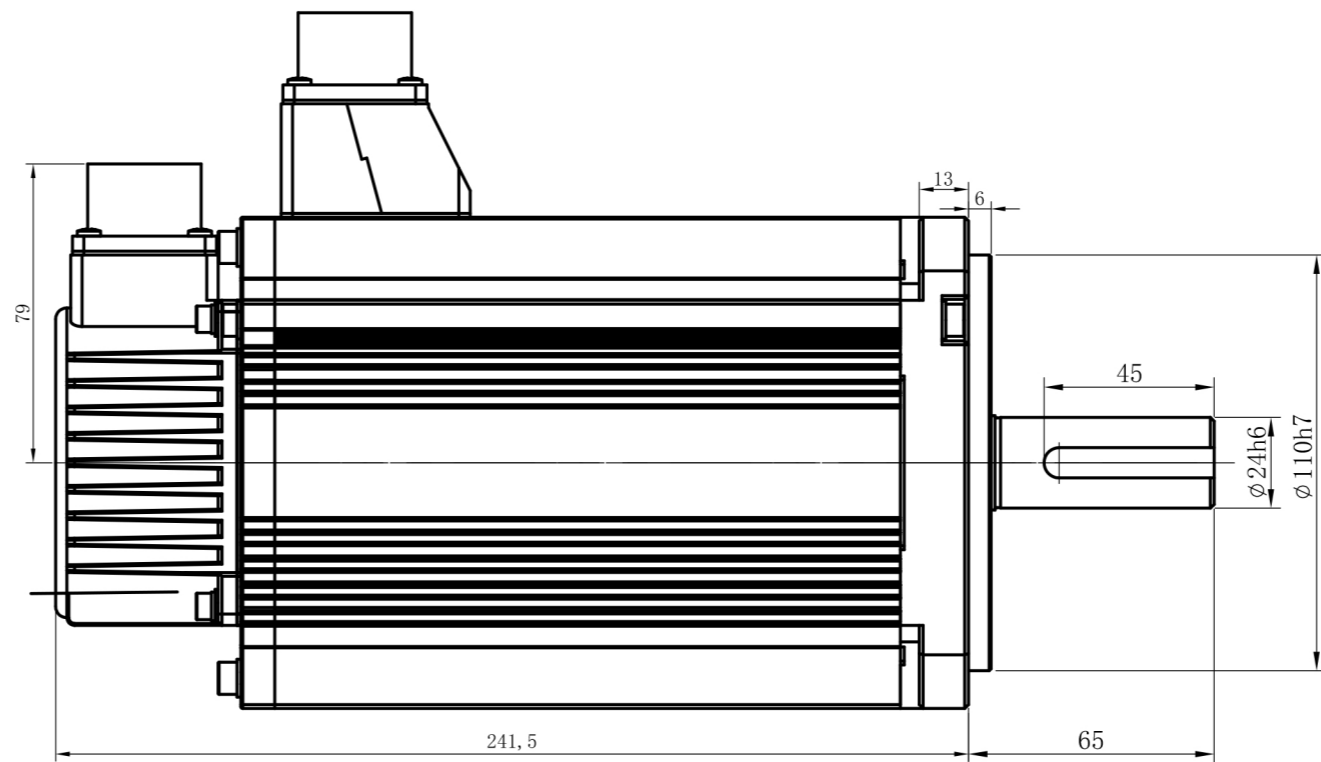
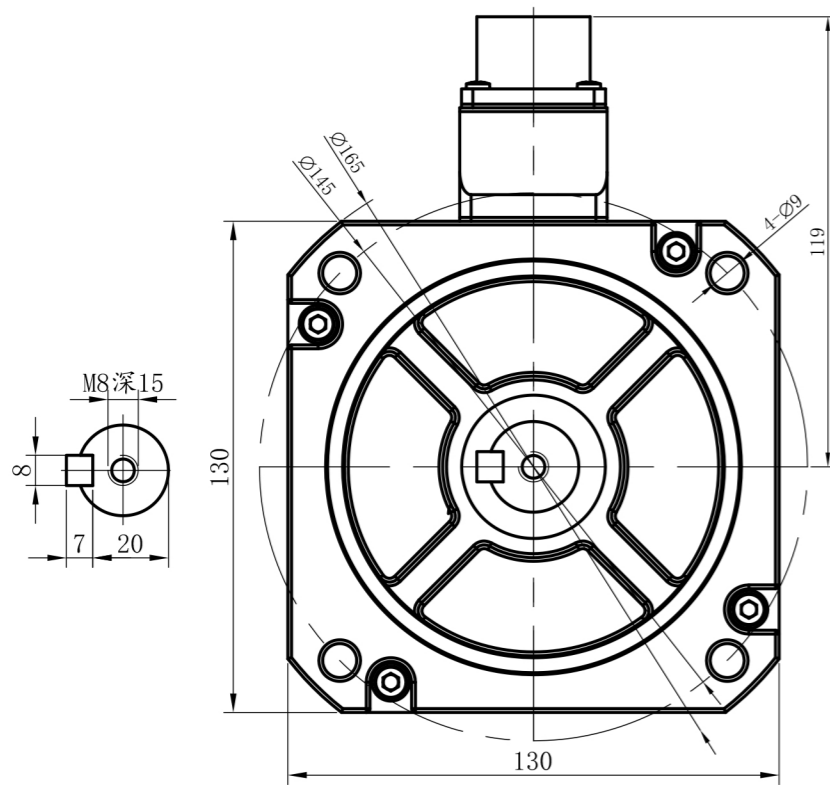


序号	项目	符号	单位	参数	序号	项目	符号	单位	参数
1	输入类型	3ΦAC			12	转矩常数	Kt	N·m/A	1.5±10%
2	额定功率	P-R	KW	3.0	13	反电势 (1000rpm)	vemf	volts	102±10%
3	精度	分辨率/型号			14	转动惯量	J-M	10 ⁻⁴ Kg·m ²	15.1±10%
4	极对数	5对极			15	线电阻	Ra	Ω	0.67±10%
5	额定转矩	T-R	N·m	14.3	16	线电感	L	mh	8.29±10%
6	最大转矩	T-max	N·m	42.9	17	绝缘等级	ClassF		
7	额定转速	N-R	rpm	2000	18	工作温度	T	℃	0℃至55℃ (无冻结)
8	最高转速	N-max	rpm	3000	19	工作湿度	RH	%	90
9	额定工作电流	I-R	A	9.3	20	存储温度	T	℃	-20℃至80℃ (无冻结)
10	最大工作电流	I-max	A	27.9	21	存储湿度	RH	%	90
11	额定频率	F	Hz	166.6	22	重量	W	Kg	



常州展帆电机科技有限公司				第 N 角法		单位mm		签章		型号	
										380V130法兰, 3000W, 中惯量, 额定 2000转, 最高3000转, 3倍过载,	
								版本		图名	
比例		1:2		设计		羌焱鑫		制图		羌焱鑫	
								审核		吴晓丹	
								A0		图号	
										XDM130004ADC-H01-A060-0A01A0	