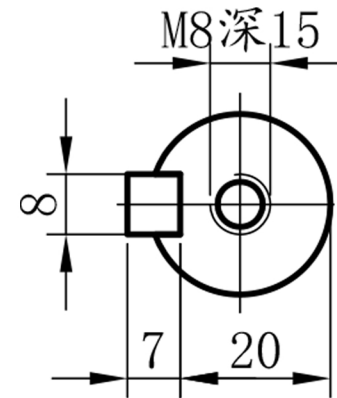



电机技术规格
Motor specifications

名称 Name	数据 Parameter	单位 Unit	名称 Name	数据 Parameter	单位 Unit
额定功率 Rated power	3.0	KW	额定电压 Nominal voltage	380	VAC
额定转速 Rated speed	2000	rpm	最高转速 Rotor Model	3000	rpm
额定电流 Rated current	9.3	A	峰值电流 Peak current	27.9	A
额定转矩 Nominal torque	14.3	Nm	峰值扭矩 Peak torque	42.9	Nm
线电阻 Ohms	0.67 ± 10%	ohm	线电感 The line inductance	8.29 ± 10%	mH
线反电势 The line against the potential	102 ± 10%	V/Krpm	力矩系数 Moment coefficient	1.5 ± 10%	Nm/A
转子惯量 The rotor inertia	17.1 ± 10%	kg. cm2			
绝缘等级 Insulation grade	ClassF				
极数 Number of poles	5				



	型号 Model	130ME-M00320A33B-MF2Z
	年月日 Date	2022/6/21
深圳市威科达科技有限公司 SHENZHEN VECTOR TECHNOLOGY CO.,LTD		