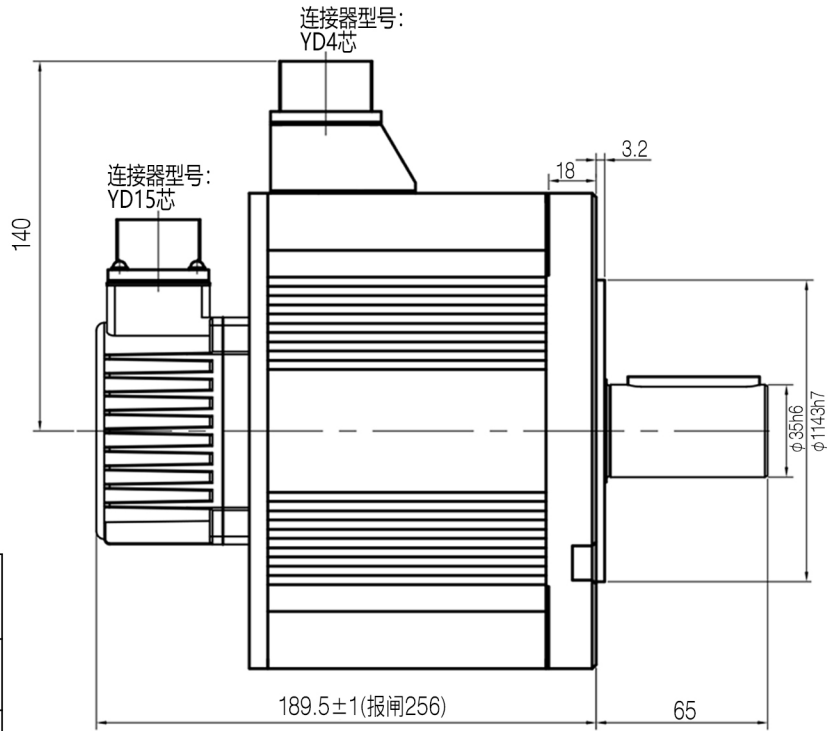
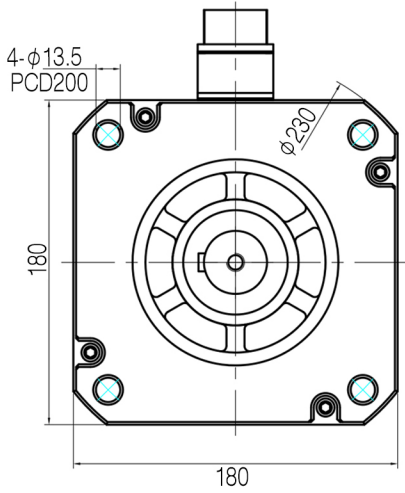
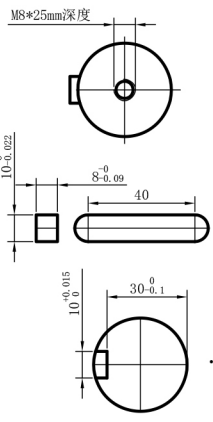


1 2 3 4 5 6

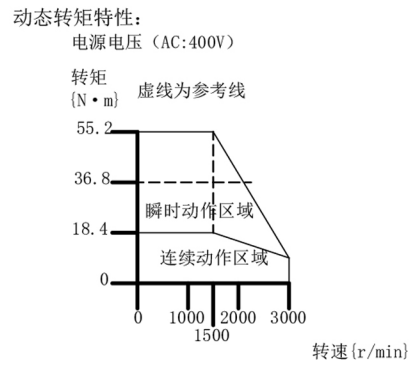
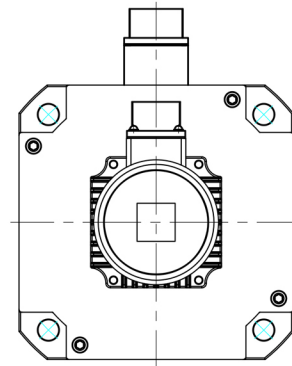
A
B
C
D

A
B
C
D



电机技术规格
Motor specifications

名称 Name	数据 Parameter	单位 Unit	名称 Name	数据 Parameter	单位 Unit
额定电压 Rated voltage	380	V	反电势系数 (1000rpm) Back EMF	121 ± 10%	Volts
额定功率 Rated power	2.9	KW	转子惯量 Rotor inertia	40 ± 10%	10 ⁻⁴ kg·m ²
极对数 Polar logarithm	5		电阻 Resistance	0.55 ± 10%	Ω
额定转矩 Rated torque	18.4	N.m	电感 Inductance	10 ± 10%	Mh
最大转矩 Max torque	55.2	N.m	转矩系数 Moment coefficient	1.8 ± 10%	N.m/A
额定转速 Rated speed	1500	rpm	绝缘等级 Insulation grade	F	
最大转速 Max speed	3000	rpm	工作温度 Working temperature	0℃至55℃ (无冻结)	℃
额定电流 Rated current	10.2	A	工作湿度 Operating humidity	90	%
最大电流 Peak current	33.9	A	存储温度 Storage temperature	-20℃至80℃ (无冻结)	℃
额定频率 Rated frequency	125	Hz	存储湿度 Storage humidity	90	%



型号
Model: 180ME-2R915A33□-□Z

年月日
Date: 2022/5/14

深圳市威科达科技有限公司
SHENZHEN VECTOR TECHNOLOGY CO.,LTD

1 2 3 4 5 6