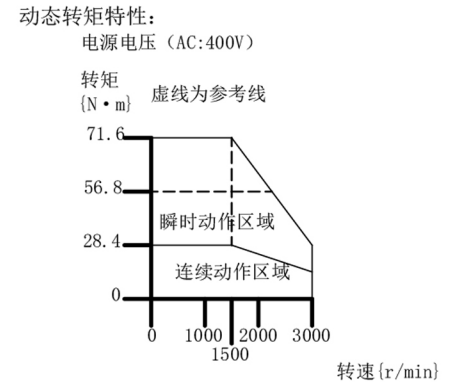
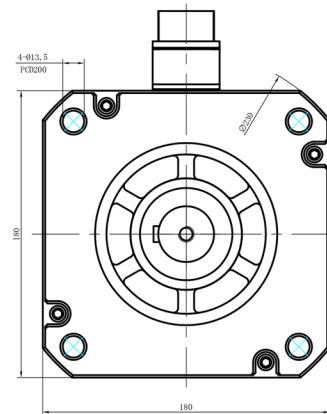



电机技术规格
Motor specifications

名称 Name	数据 Parameter	单位 Unit	名称 Name	数据 Parameter	单位 Unit
额定电压 Rated voltage	380	V	反电势系数 (1000rpm) Back EMF	125 ± 10%	Volts
额定功率 Rated power	4.4	KW	转子惯量 Rotor inertia	67.5 ± 10%	10 ⁻⁴ kg·m ²
极对数 Polar logarithm	5		电阻 Resistance	0.4 ± 10%	Ω
额定转矩 Rated torque	28.4	N·m	电感 Inductance	6.3 ± 10%	Mh
最大转矩 Max torque	71.6	N·m	转矩系数 Moment coefficient	1.83 ± 10%	N·m/A
额定转速 Rated speed	1500	rpm	绝缘等级 Insulation grade	F	
最大转速 Max speed	3000	rpm	工作温度 Working temperature	0℃至55℃ (无冻结)	℃
额定电流 Rated current	15.5	A	工作湿度 Operating humidity	90	%
最大电流 Peak current	46.5	A	存储温度 Storage temperature	-20℃至80℃ (无冻结)	℃
额定频率 Rated frequency	125	Hz	存储湿度 Storage humidity	90	%





型号
Model

180ME-4R415A33□-□Z

年月日
Date

2022/5/14

深圳市威科达科技有限公司
SHENZHEN VECTOR TECHNOLOGY CO.,LTD