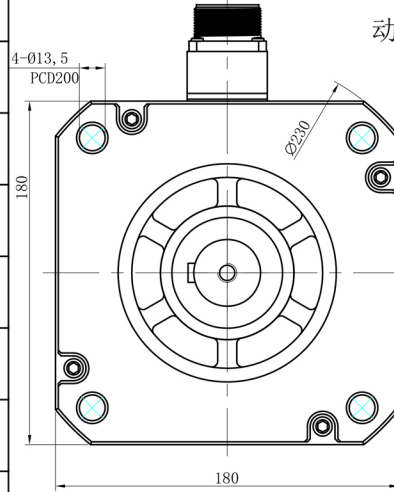


电机技术规格
Motor specifications

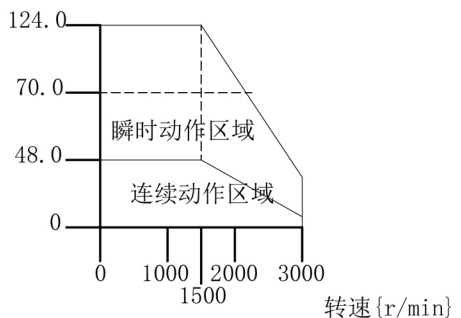
名称 Name	数据 Parameter	单位 Unit	名称 Name	数据 Parameter	单位 Unit
额定电压 Rated voltage	380	V	额定频率 Rated frequency	125	Hz
额定功率 Rated power	7.5	KW	转矩系数 Moment coefficient	1.9 ± 10%	N. m/A
极对数 Polar logarithm	5		转子惯量 Rotor inertia	70 ± 10%	10 ⁻⁴ kg·m ²
额定转矩 Rated torque	48	N. m	绝缘等级 Insulation grade	F	
最大转矩 Max torque	105	N. m	工作温度 Working temperature (无冻结)	0°C 至 55°C	°C
额定转速 Rated speed	1500	rpm	工作湿度 Operating humidity	90	%
最大转速 Max speed	3000	rpm	存储温度 Storage temperature (无冻结)	-20°C 至 80°C	°C
额定电流 Rated current	24	A	存储湿度 Storage humidity	90	%
最大电流 Peak current	62	A			



动态转矩特性:

电源电压 (AC: 400V)

转矩 {N·m} 虚线为参考线



VECTOR

型号 Model	180ME-7R515A33□-□Z
年月日 Date	2022/5/14

深圳市威科达科技有限公司
SHENZHEN VECTOR TECHNOLOGY CO., LTD