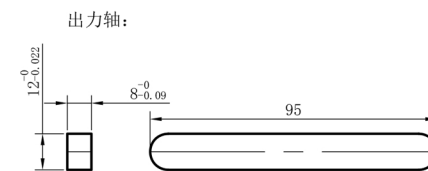
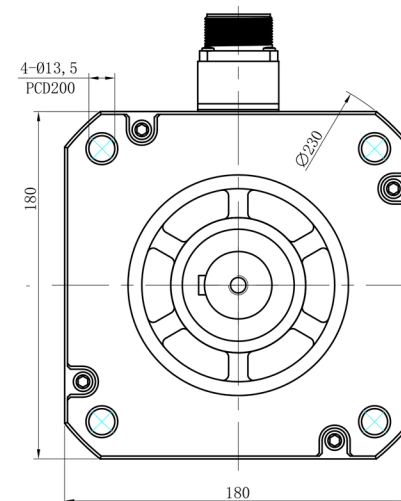


电机技术规格
Motor specifications

名称 Name	数据 Parameter	单位 Unit	名称 Name	数据 Parameter	单位 Unit
额定功率 Rated power	5.5	KW	额定电压 Nominal voltage	380	VAC
额定转速 Rated speed	1500	rpm	最高转速 Rotor Model	3000	rpm
额定电流 Rated current	19.5	A	峰值电流 Peak current	59.0	A
额定转矩 Nominal torque	35.0	Nm	峰值转矩 Peak torque	105.0	Nm
线电阻 Ohms	-	ohm	线电感 The line inductance	-	mH
线反电势 The line against the potential	-	V/Krpm	力矩系数 Moment coefficient	1.8 ± 10%	Nm/A
转子惯量 The rotor inertia	67.5 ± 10%	kg. cm ²			
绝缘等级 Insulation grade	ClassF				
极数 Number of poles	5对极				



	型号 Model	180ME-H5R515A33F-BZ
	年月日 Date	2022/7/8
深圳市威科达科技有限公司 SHENZHEN VECTOR TECHNOLOGY CO.,LTD		