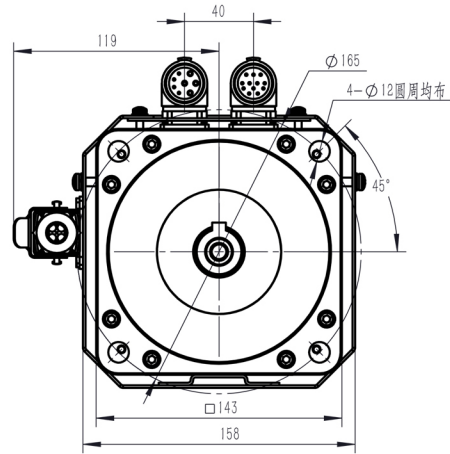
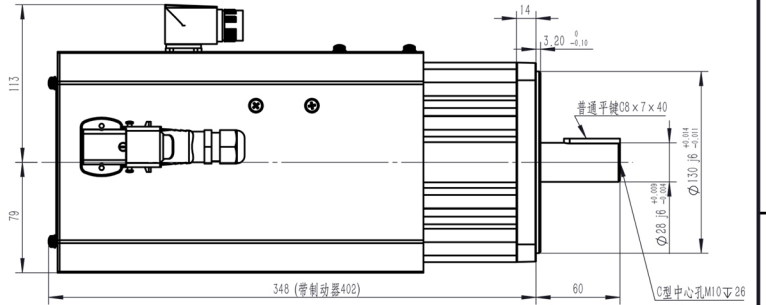
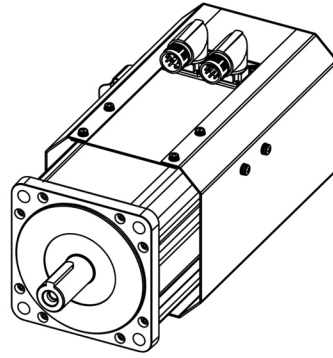
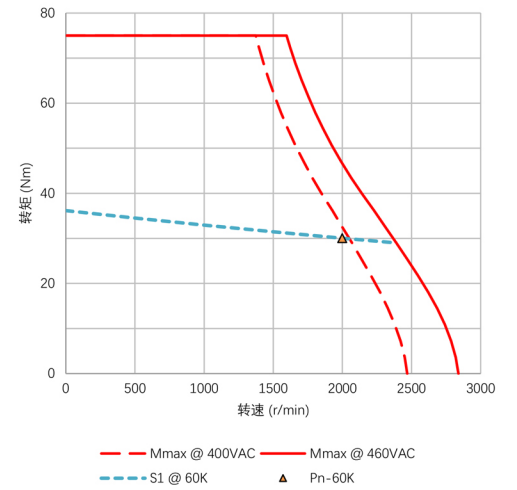


电机技术规格
Motor specifications

名称 Name	数据 Parameter	单位 Unit	名称 Name	数据 Parameter	单位 Unit
工作电压 Working Voltage	380-480	V	电机重量(无制动器) Motor weight (without brake)	25.1	kg
堵转转矩 Locked rotor torque	36.2	Nm	电机重量(带制动器) Motor weight (with brake)	27.6	kg
堵转电流 Locked rotor current	15.8	Arms	制动器类型 Brake Type	机械弹簧加 压式	
额定功率 Rated power	6.3	kW	制动器背隙最大值 Maximum brake backlash	30	arcmin
额定转速 Rated speed	2000	r/min	制动器静态转矩(20° C) Brake static torque	40	Nm
额定转矩 Rated torque	30.1	Nm	制动器额定电压 Rated voltage of brake	24±10%	V
额定电流 Rated current	13.2	Arms	制动器额定功率 Brake rated power	28±7%	W
最大转速 Max speed	6000	r/min	反馈元件类型 Feedback element type	电池多圈绝 对值编码器	
峰值转矩 Peak torque	75	Nm	反馈元件型号 Model of feedback element	TS5700N8401	
峰值电流 Peak current	37	Arms	反馈元件分辨率 Feedback element resolution	多圈16bit 单圈23bit	
极数 Number of poles	8	Poles	反馈元件通讯协议 Feedback element communication protocol	T-format	
转矩常数(热态) Torque constant (hot state)	2.29	Nm/A	动力连接器类型 Power connector type	国产M23 8-Pin	
电压常数(20° C) Voltage constant	154	V/1krp	反馈连接器类型 Feedback connector type	国产M23 12-Pin	
绕组电阻(20° C) Winding resistance	0.92	Ω	冷却风扇连接器类型 Cooling fan connector type	重载连接器 4-Pin	
绕组电感(20° C) Winding inductance	19.2	mH	轴键 Shaft key	有轴键	
转动惯量(无制动器) Moment of inertia (without brake)	18.6	kgm ²	轴密封 Shaft seal	有轴封	
转动惯量(带制动器) Moment of inertia (with brake)	20.2	kgm ²	温度传感器 Temperature sensor	PTC165	



ZLS1653-H20-FAN 特性曲线



型号 Model	143FMH-L6R320A33F-BI
年月日 Date	2022/5/14

深圳市威科达科技有限公司
SHENZHEN VECTOR TECHNOLOGY CO.,LTD