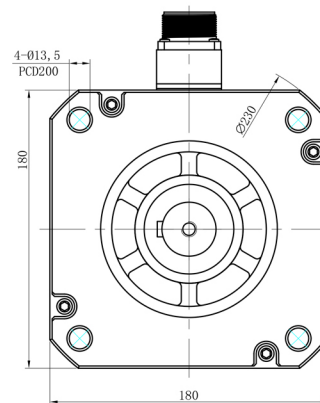


电机技术规格  
Motor specifications

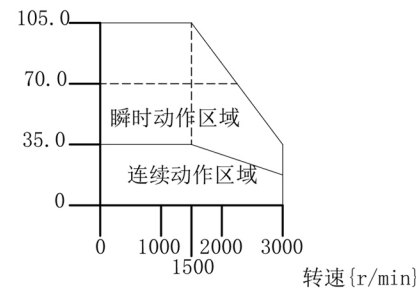
名称 Name	数据 Parameter	单位 Unit	名称 Name	数据 Parameter	单位 Unit
额定电压 Rated voltage	380	V	额定频率 Rated frequency	125	Hz
额定功率 Rated power	5.5	KW	转矩系数 Moment coefficient	1.8±10%	N. m/A
极对数 Polar logarithm	5		转子惯量 Rotor inertia	67.5±10%	10 <sup>-4</sup> kg·m <sup>2</sup>
额定转矩 Rated torque	35	N. m	存储湿度 Storage humidity	90	%
最大转矩 Max torque	105	N. m	绝缘等级 Insulation grade	F	
额定转速 Rated speed	1500	rpm	工作温度 Working temperature	0℃至55℃ (无冻结)	℃
最大转速 Max speed	3000	rpm	工作湿度 Operating humidity	90	%
额定电流 Rated current	19.5	A	存储温度 Storage temperature	-20℃至80℃ (无冻结)	℃
最大电流 Peak current	59.5	A			



动态转矩特性:

电源电压 (AC:400V)

转矩  
{N·m} 虚线为参考线



	型号 Model	180ME-5R515A33□r-□Z
	年月日 Date	2022/5/14
深圳市威科达科技有限公司 SHENZHEN VECTOR TECHNOLOGY CO.,LTD		