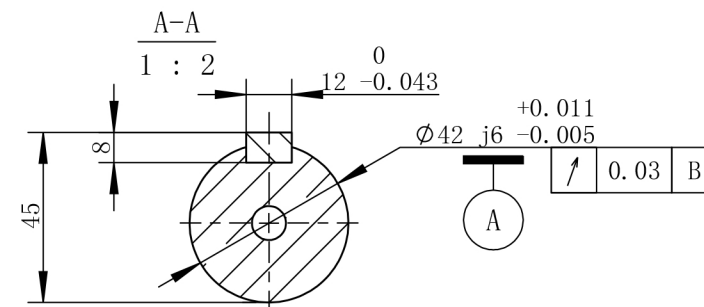


电机技术规格  
Motor specifications

名称 Name	数据 Parameter	单位 Unit	名称 Name	数据 Parameter	单位 Unit
额定功率 Rated power	18.8	KW	额定电压 Nominal voltage	380	VAC
额定转速 Rated speed	2000	rpm	最高转速 Maximum speed of revolution	2500	rpm
额定电流 Rated current	36	A	峰值电流 Peak current	80	A
额定转矩 Nominal torque	90	N.m	峰值转矩 Peak torque	180	Nm
线电阻 line resistance	0.371	ohm	线电感 The line inductance	5.066	mh
线反电势 The line against the potential	158	V/krmp	扭矩系数 Torque coefficient	2.5	Nm/A
转子惯量 The rotor inertia	100	Kg. cm <sup>2</sup>	冷却方式 Type of cooling	风冷	-
绝缘等级 Insulation grade	F级	-	绝缘等级 Insulation grade	F	-
极数 Number of poles	8	-	风机电压 The fan voltage	220	VAC



	型号 Model	200FMB1-M02020E33F-BH
	年月日 Date	2022/6/10
深圳市威科达科技有限公司 SHENZHEN VECTOR TECHNOLOGY CO.,LTD		