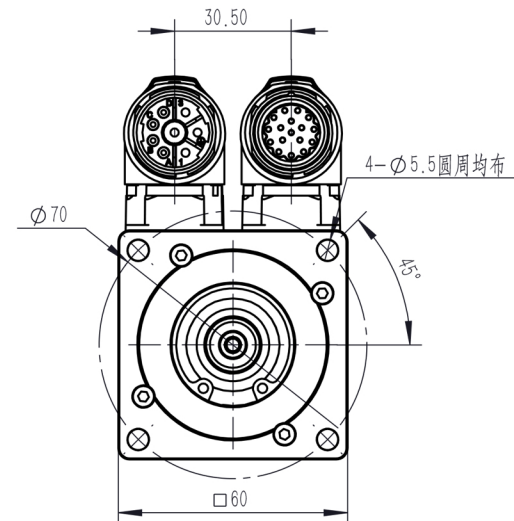



电机技术规格  
Motor specifications

名称 Name	数据 Parameter	单位 Unit	名称 Name	数据 Parameter	单位 Unit
额定功率 Rated power	0.38	KW	额定电压 Nominal voltage	220	VAC
额定转速 Rated speed	3000	rpm	最高转速 Rotor Model	10000	rpm
额定电流 Rated current	1.86	A	峰值电流 Peak current	6.6	A
额定转矩 Nominal torque	1.20	Nm	峰值转矩 Peak torque	4.0	Nm
线电阻 Ohms	13.30	ohm	线电感 The line inductance	20.9	mH
线反电势 The line against the potential	46	V/Krpm	力矩系数 Moment coefficient	0.64	Nm/A
转子惯量 (带制动) The rotor inertia	0.31	kg.cm <sup>2</sup>	冷却方式 Type of cooling	自然冷却	-
绝缘等级 Insulation grade	-				
极数 Number of poles	8				



	型号 Model	60MH-LR4030A23C1-BI
	年月日 Date	2022/6/21
深圳市威科达科技有限公司 SHENZHEN VECTOR TECHNOLOGY CO.,LTD		