

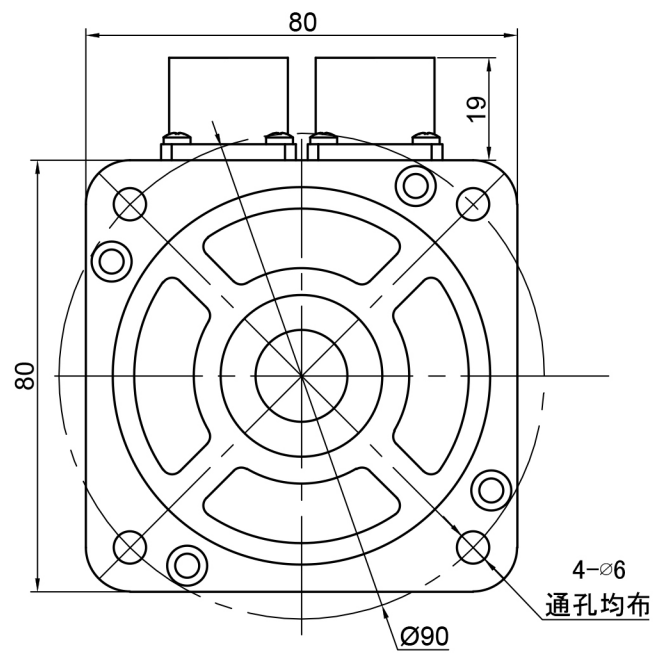
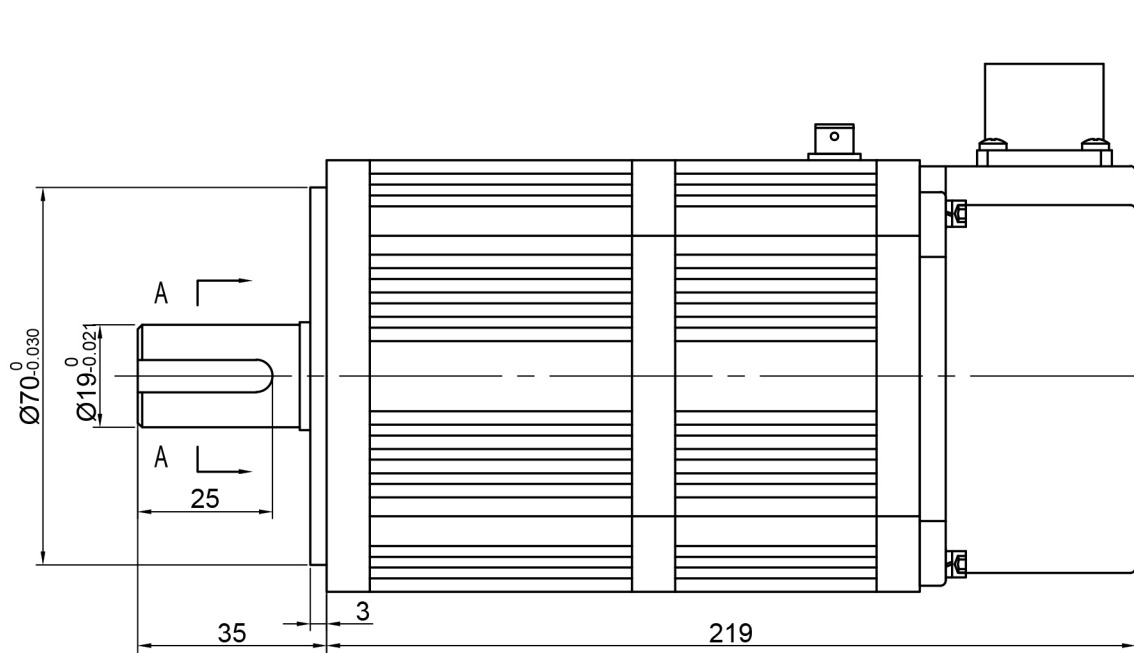
1 2 3 4 5 6

A

A

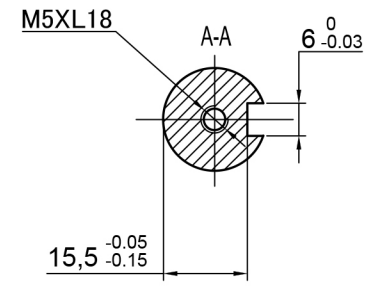
B

B



电机技术规格  
Motor specifications

名称 Name	数据 Parameter	单位 Unit	名称 Name	数据 Parameter	单位 Unit
额定功率 Rated power	0.73	kW	转矩系数 Moment coefficient	1.17	N.m/A
额定电压 Rated voltage	220	V	转子惯量 Rotor inertia	2.63	10 <sup>-4</sup> kg·m <sup>2</sup>
额定电流 Rated current	3	A	线电阻 Line resistance	3.65	Ω
额定转速 Rated speed	2000	rpm	线电感 Line inductance	8.8	mH
额定转矩 Rated torque	3.5	N.m	电气时间常数 Electrical time constant	2.4	ms
峰值转矩 Peak torque	10.5	N.m	极对数 Polar logarithm	4	
线反电势 Line Back EMF	71	V/Krpm			



D

D

	型号 Model	80MB-R7530A21B-MF2M
	年月日 Date	2022/6/2
深圳市威科达科技有限公司 SHENZHEN VECTOR TECHNOLOGY CO.,LTD		

1 2 3 4 5 6