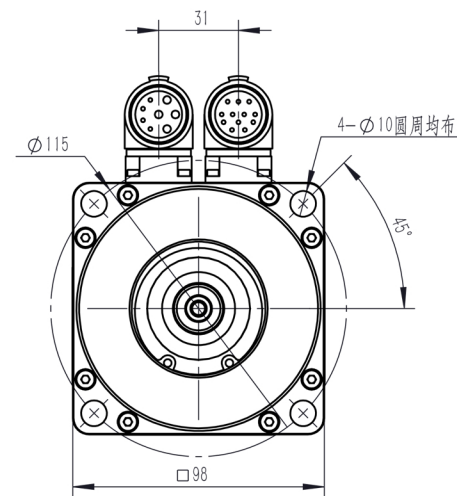



电机技术规格
Motor specifications

名称 Name	数据 Parameter	单位 Unit	名称 Name	数据 Parameter	单位 Unit
额定功率 Rated power	1.95	KW	额定电压 Nominal voltage	380	VAC
额定转速 Rated speed	3000	rpm	最高转速 Rotor Model	7000	rpm
额定电流 Rated current	4.10	A	峰值电流 Peak current	16.4	A
额定转矩 Nominal torque	6.20	Nm	峰值转矩 Peak torque	24	Nm
线电阻 Ohms	4.35	ohm	线电感 The line inductance	23	mH
线反电势 The line against the potential	104	V/Krpm	力矩系数 Moment coefficient	1.50	Nm/A
转子惯量 (带制动) The rotor inertia	3.75	kg.cm ²	冷却方式 Type of cooling	自然冷却	-
绝缘等级 Insulation grade	-				
极数 Number of poles	8				



	型号 Model	98MH-L00230A33C1-B1
	年月日 Date	2022/6/21
深圳市威科达科技有限公司 SHENZHEN VECTOR TECHNOLOGY CO.,LTD		